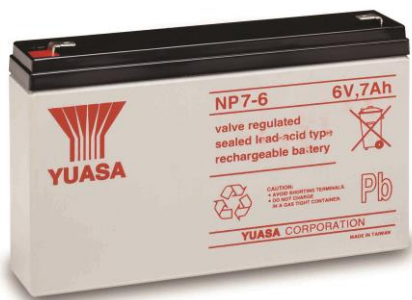




Герметизированные, необслуживаемые свинцово-кислотные аккумуляторы с регулирующими клапанами. Технология AGM.

NP 7-6

7Ач 6В



- Технология AGM позволяет рекомбинировать до 99% выделяемого газа;
- Нет ограничений на воздушные перевозки;
- Соответствие требованиям UL;
- Эксплуатация в любом положении;
- Необслуживаемые. Не требуют долива воды;
- Высокая плотность энергии;
- Низкий саморазряд.

Спецификация

Номинальное напряжение.....	6 В
Номинальная емкость (20°C)	
20-часовой разряд до 1,75 В/эл.....	7 Ач
10-часовой разряд до 1,75 В/эл.....	6,5 Ач
Максимальный разрядный ток (1 сек).....	210 А
Саморазряд.....	3% емкости в месяц при 20°C

Рабочий диапазон температур

Разряд.....	-20°C ~ +60°C
Заряд.....	-15°C ~ +50°C
Хранение.....	-20°C ~ +60°C

Метод заряда:

Заряд постоянным напряжением (20°C)

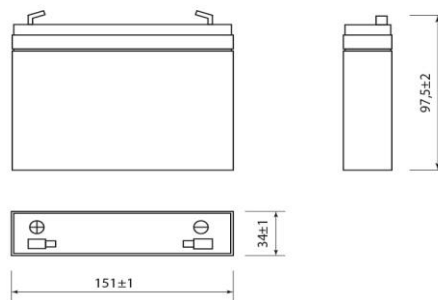
Циклический режим:	2,42 (±3%) В/эл
Максимальный зарядный ток.....	1,75 А
Температурная компенсация.....	-4 мВ/эл°C
Буферный режим:	2,275 (±1%) В/эл
Максимальный зарядный ток.....	Не ограничен
Температурная компенсация.....	-3 мВ/эл°C
Срок службы.....	до 5 лет

Габариты

Длина, мм.....	151 (±1)
Ширина, мм.....	34 (±1)
Высота, мм.....	N/A
Полная высота, мм.....	97,5 (±2)
Вес, кг.....	1,32

Комплектация

Материал корпуса.....	ABS
Клеммы.....	Нож 4,75



Официальным представителем торговой марки YUASA на территории РФ является Группа компаний «Энергон».

Офисы компании «Энергон»:

Москва
+7 (495) 785 73 87
sales@energon.ru

Санкт-Петербург
+7 (812) 643 26 00
sales@spb.energon.ru

Екатеринбург
+7 (343) 214 77 44
sales@ekb.energon.ru

Пермь
+7 (342) 205-58-80
sales@prm.energon.ru

Самара
+7 (846) 202 28 77
+7 (846) 202 28 99
sales@smr.energon.ru

Ростов-на-Дону
+7 (863) 273 20 85
+7 (863) 273 20 81
sales@rnd.energon.ru

Хабаровск
+7 (4212) 65 00 42
+7 (909) 822 00 42
sales@khbk.energon.ru

Новосибирск
+7 (383) 221 18 48
sales@nsk.energon.ru

